



R410A



INFORMACJE OGÓLNE: Osuszacze serii SRH są urządzeniami specjalnie zaprojektowanymi dla zastosowania w basenach pływackich gdzie poziom wilgotności powinien być ściśle kontrolowany w celu zapewnienia optymalnego komfortu.

Urządzenia te są przeznaczone do instalacji w pomieszczeniu technicznym na zapleczu basenu.

Wentylator promieniowy o wysokim ciśnieniu statycznym pozwala na podłączenie urządzenia do kanałów zarówno na zasilaniu jak i wylocie powietrza.

Seria składa się z 6 podstawowych modeli, które obejmują wydajność osuszania od 1150 do 3000 l / 24h.

Wszystkie urządzenia zostały kompletnie zmontowane i okablowane fabrycznie.

INNE WERSJE:

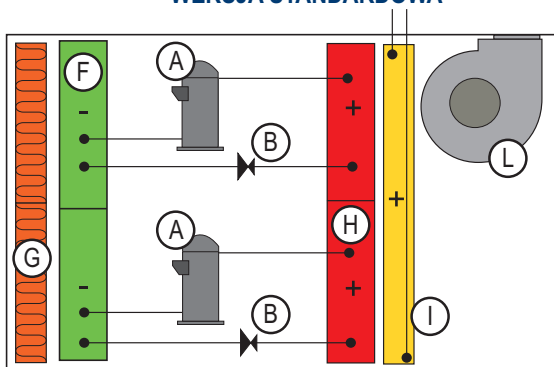
SRH/WZ z odzyskiem ciepła: konstrukcja urządzenia obejmuje jeden układ chłodniczy ze skraplaczem chłodzonym powietrzem oraz drugi wyposażony zarówno w chłodnicę wody jak i powietrza. Wyposażenie urządzenia w opcjonalny, zaawansowany panel sterowania, umożliwi ustawienie priorytetów pracy (powietrze lub woda). W wersjach SRH/WZ odzysk ciepła umożliwi przekazanie 50 % całkowitego ciepła generowanego przez urządzenie do wody basenowej. W momencie uruchomienia odzysku ciepła, temperatura powietrza nawiewanego jest identyczna jak powietrza powrotnego, dlatego w tym przypadku, osuszanie realizowane jest bez wzrostu temperatury. Ten tryb pracy jest odpowiedni dla sezonów przejściowych, kiedy wymagane jest kontrolowanie poziomu wilgoci w basenach, ale należy również zapobiegać nadmiernemu wzrostowi temperatury w pomieszczeniu.

WYPOSAŻENIE DODATKOWE:

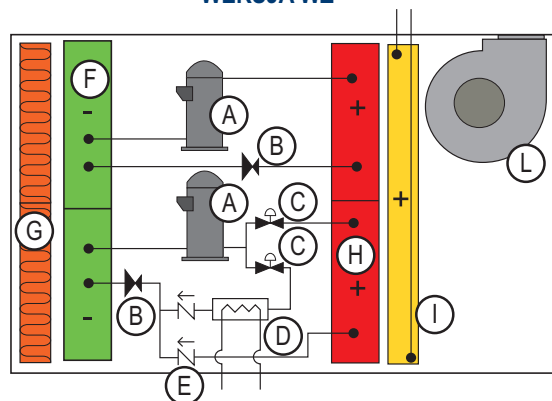
- Podstawowy panel sterowania.
- Podstawowy panel sterowania (wilgotność/temperatura)
- Zaawansowany panel sterowania (wilgotność/temperatura).
- LS Wersja wyciszona.
- Nagrzewnica wodna.
- Zamontowany zestaw 3 drogowego zaworu on/off.
- Zamontowany zestaw 3 drogowego zaworu modulacyjnego.
- Wentylator o sprężu dyspozycyjnym.
- Poziomy nawiew powietrza (odwrócone parowniki).
- Manometry.
- Rama z filtrem dla instalacji kanałowej.

Mod.		SRH1100	SRH1300	SRH1500	SRH1800	SRH2200	SRH3000
Wydajność osuszania ⁽¹⁾	l/24h	1130	1300	1480	1875	2311	3050
Wydajność osuszania ⁽²⁾	l/24h	739	860	973	1240	1537	2025
Nominalny pobór mocy ⁽¹⁾	kW	14,1	16,5	19,3	23,6	27,6	37
Maksymalny pobór mocy ⁽²⁾	kW	19,6	22,6	26,2	32,4	38,4	51,2
Nominalny pobór prądu ⁽¹⁾	A	32	38	40	45	55	69
Maksymalny pobór prądu ⁽²⁾	A	36	43	49	58	63	88
Częściowy odzysk ciepła ⁽³⁾	kW	19	24	25	32	40	50
Nagrzewnica wodna ⁽⁴⁾	kW	72	88	94	112	125	155
Przepływ powietrza	m ³ /h	9500	10500	13000	15000	17000	26000
Dostępne ciśnienie statyczne	Pa	250	250	250	250	250	250
Czynnik chłodniczy		R407C	R407C	R407C	R407C	R407C	R407C
Ciśnienie akustyczne ⁽⁵⁾	dB(A)	71	72	74	74	75	76
Zakres temperatury pracy	°C	10-36	10-36	10-36	10-36	10-36	10-36
Zakres wilgotności pracy	%	50-99	50-99	50-99	50-99	50-99	50-99
Masa	Kg	580	710	770	830	940	1290
Zasilanie	V/Ph/Hz	400/3~+N/50					

WERSJA STANDARDOWA



WERSJA WZ

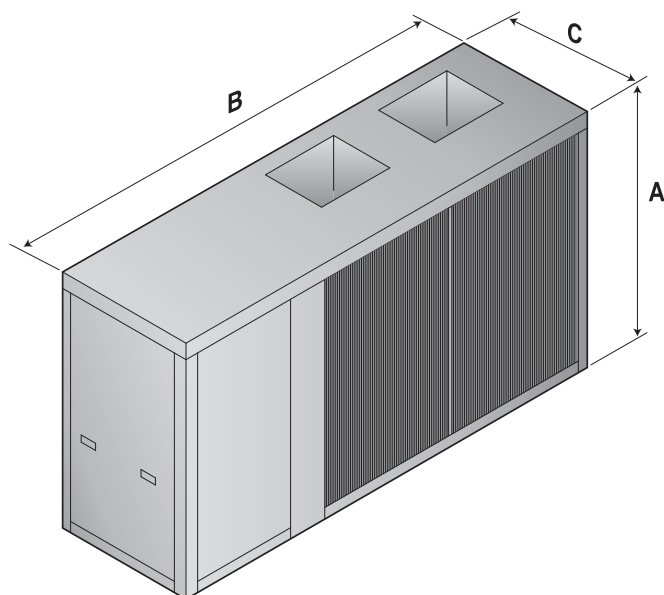


A	Sprężarka	F	Parownik
B	Zawór rozprężny	G	Filtr powietrza
C	Zawór elektromagnetyczny	H	Skraplacz
D	Odzysk ciepła	I	Nagrzewnica wodna (akcesoria)
E	Zawór bezwrotny	L	Wentylator

¹⁾ Wydajności odnoszą się do następujących warunków: temperatura otoczenia 30°C; wilgotność względna 80%.
²⁾ Wydajności odnoszą się do następujących warunków: temperatura otoczenia 35°C; wilgotność względna 80%.
³⁾ Wydajności odnoszą się do następujących warunków: temperatura wody wlot / wylot 25-30°C.
⁴⁾ Wydajności odnoszą się do następujących warunków: temperatura otoczenia 32°C; temperatura wody 80/70°C.
⁵⁾ Poziom ciśnienia akustycznego mierzony w odległości 1 m od urządzenia w wolnej przestrzeni zgodnie z ISO 3746.
⁶⁾ Wydajności odnoszą się do następujących warunków: temperatura otoczenia 30°C; wilgotność względna 60%.

Mod.	SRH1100	SRH1300	SRH1500	SRH1800	SRH2200	SRH300
Sterowanie podstawowe (tylko sterowanie wilgotnością)	○	○	○	○	○	○
Sterowanie podstawowe (sterowanie wilgotnością i temperaturą)	○	○	○	○	○	○
Sterowanie zaawansowane (wilgotność + temperatura)	○	○	○	○	○	○
Wersja wyciszona (LS)	○	○	○	○	○	○
Nagrzewnica wodna	○	○	○	○	○	○
Zamontowany zestaw 3-drogowego zaworu on/off	○	○	○	○	○	○
Zamontowany zestaw 3-drogowego zaworu modulacyjnego	○	○	○	○	○	○
Wentylator o sprężu dyspozycyjnym 400 Pa	○	○	○	○	○	○
Poziomy nawiew powietrza (odwrócone parowniki)	○	○	○	○	○	○
Manometry	○	○	○	○	○	○
Rama z filtrem powietrza dla instalacji kanałowej	○	○	○	○	○	○

● Standard, ○ Opcja, – Niedostępne.



Mod.	A (mm)	B (mm)	C (mm)
1100	1250	1870	850
1300	1250	1870	850
1500	1566	2608	1105
1800	1566	2608	1105
2200	1566	2608	1105
3000	1566	3608	1105